



Интегрируемый

Двухзонный шкаф для подготовки вина на 36 бутылок* AV60CDZ

- Интегрируемый
- Система охлаждения: компрессор (вентилируемое охлаждение)
- Диапазон регулировки температуры: 5°-12°С / 12°-22°С
- Корпус из металла, черного цвета
- Внутренние стенки из ПВХ, черного цвета
- 1 реверсивная дверь, с 3-слойным стеклопакетом из закаленного АУФ-стекла серого цвета, с рамкой из черного оргстекла
- Электронный термостат
- 3 выдвижные деревянные полки с деревянной лицевой панелью



Эксклюзивная модель Avintage:

Первый винный шкаф, который устанавливается в мебель с нишей для классической интегрируемой духовки (размеры ниши: высота 60 см, ширина 60 см).



Модель: AV60CDZ

- **Температура окружающей среды:**
5°-32°С
- **Состав оборудования:**
Белая светодиодная подсветка с выключателем
Система антивибрации
Система «Зима»
Режим «Демо»
Термометр с цифровым дисплеем (белый)
- **Технические характеристики:**
Напряжение питания: 220-240В
Потребляемая мощность: 100,0 Вт
Годовое энергопотребление: 140,0 кВт
Класс энергопотребления: А
Климатический класс: N
Уровень шума: 39,0 дБ
- **Логистические данные:**

Размеры UVC (Ш x Г x В, см) :

В упаковке: 65x65x65.5
 Без упаковки: 59x60.8x59.5

Вес UVC (кг) :

Брутто: 36,00
 Нетто: 32,00

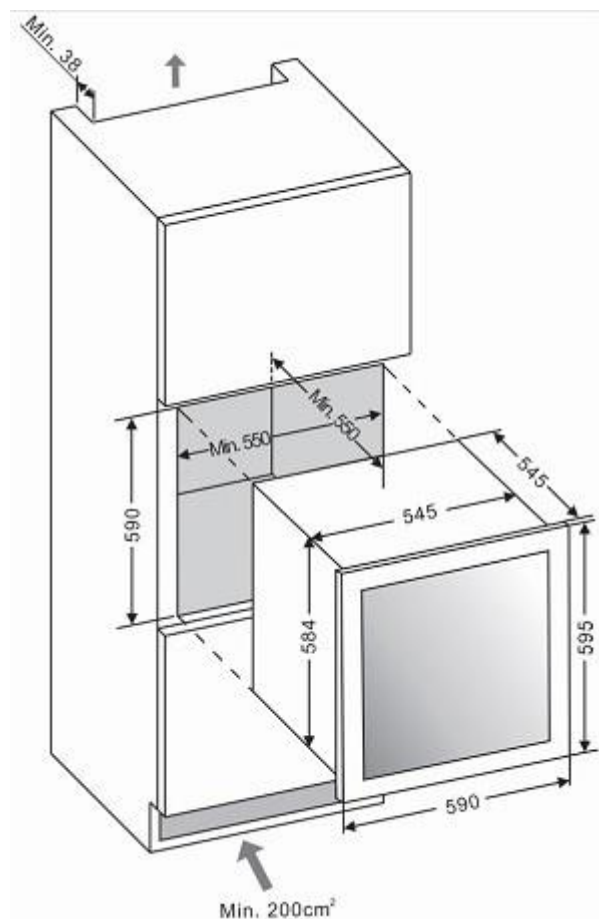
Dimensions de palette (cm) : 0

Camion complet (UVC) : 0

Container (UVC) :

20': 81
 40': 162
 40' HC: 216

Gencod UVC : 3595320103953



Изображение может не соответствовать оригиналу.

* Вместимость рассчитана для бутылок типа «Бордо» емкостью 0,75л.

Дополнительные полки уменьшают вместимость.