

# avintage

## Интегрируемые шкафы

### 1-зонный шкаф для подготовки вина на **24 бутылки\*** **AVI24PREMIUM**

- *Интегрируемый*
- *Система охлаждения: компрессор (вентилируемое охлаждение)*
- *Диапазон регулировки: 5°-18°С*
- *Металлический корпус черного цвета*
- *Внутренние стенки из ПВХ черного цвета*
- *1 дверь из 2-х слоев закаленного АУФ стекла (серого цвета) с черной рамкой*
- *Электронный термостат*
- *3 полувыводимые деревянные полки с металлической лицевой панелью*

*Новая эксклюзивная модель серии Avintage!  
Система "push pull"  
Класс энергопотребления А*





## Модель: AVI24PREMIUM

- **Температура окружающей среды:**  
10°-32°C
- **Состав оборудования:**  
2 регулируемые ножки (высота 2 см)  
Белое LED освещение с выключателем  
Система антивибрации  
Термометр с цифровым дисплеем (белый)
- **Технические характеристики:**  
Напряжение питания: 220-240В  
Потребляемая мощность: 85 Вт  
Годовое энергопотребление: 108 кВт  
Класс энергопотребления: А  
Климатический класс: N/SN  
Уровень шума: 37 дБ
- **Логистические данные:**

Размеры (Ш x Г x В), см:

С упаковкой: 65x65x51.5  
Без упаковки: 59.2x55.5x45.90

Вес, кг

Брутто: 32,00  
Нетто: 28,00

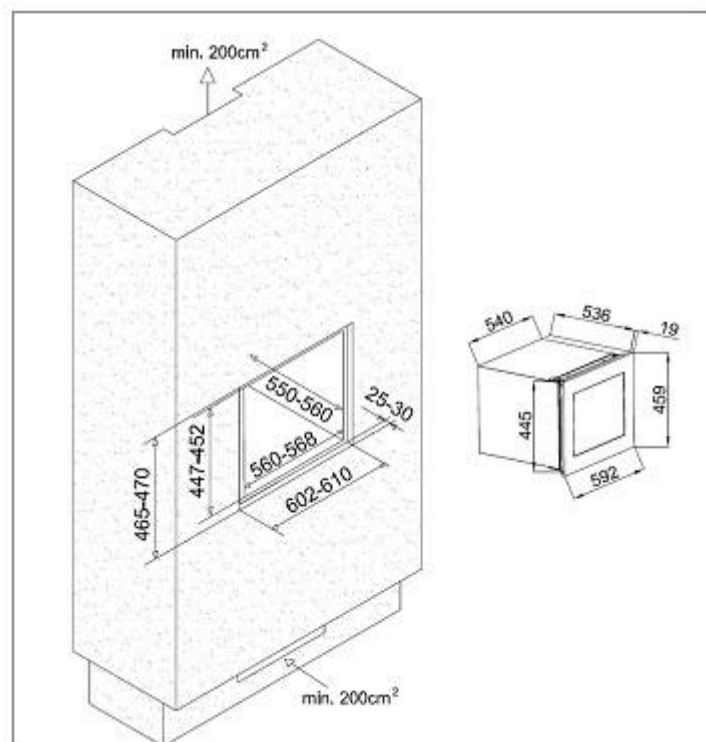
Pallet dimensions (cm): 0

Full truck (UVC): 0

Container (UVC):

20': 108  
40': 216  
40' HC: 270

Gencod UVC: 3595320103748



Изображение может не соответствовать оригиналу

\* Вместимость рассчитана для бутылок типа «Бордо» емкостью 0,75л.  
Дополнительные полки уменьшают вместимость