

Vin sur Vin

VSV6K-VSV12K

РУКОВОДСТВО ПОЛЬЗОВАТЕЛЯ

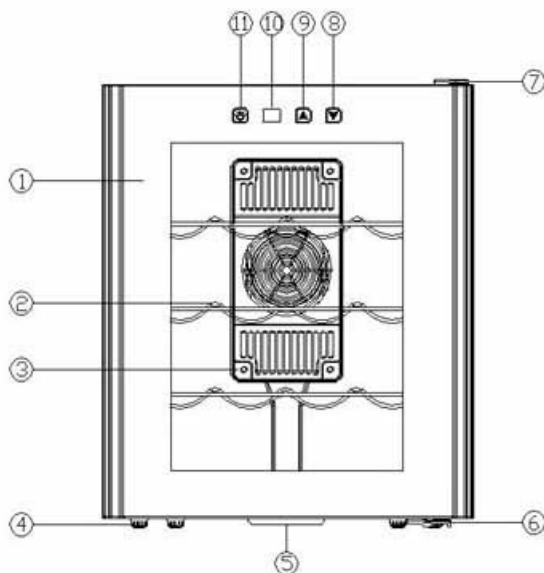


Мы ценим Ваше доверие к оборудованию CLIMADIFF, благодарим за приобретение этого устройства серии «Vin Sur Vin» и надеемся, что оно полностью оправдывает Ваши ожидания.

Для получения дополнительной информации обратитесь к Вашему дилеру или в нашу службу по телефону +33 (0)4 91 91 73 14 или на адрес электронной почты: Info@climadiff.com

1. ОПИСАНИЕ ШКАФА

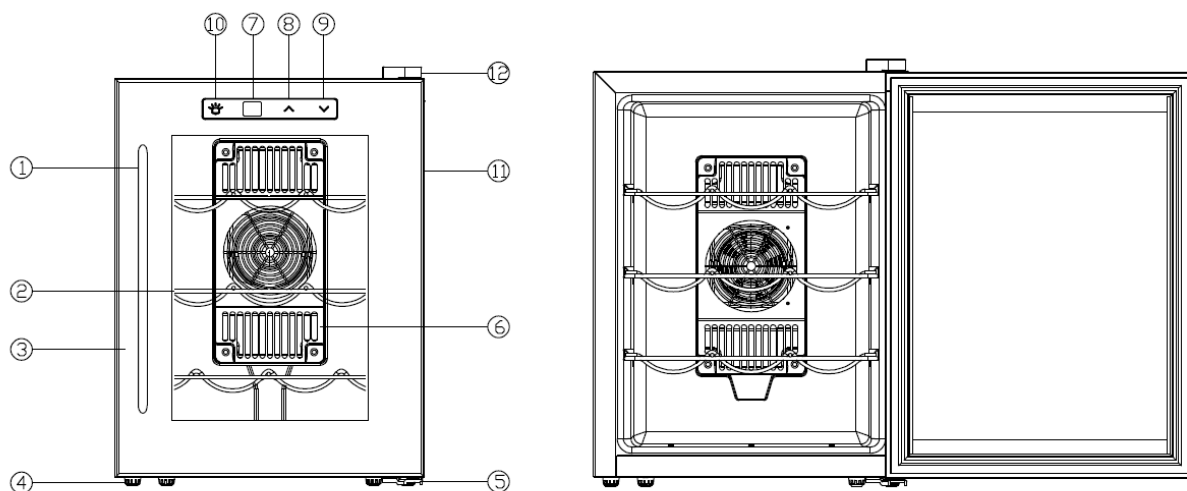
VSV6:



1. Дверь со стеклопакетом
2. Полка
3. Кожух вентилятора
4. Ножки
5. Поддон для воды
6. Нижняя петля

7. Верхняя петля
- 8-9. Кнопки настройки температуры
10. Дисплей
11. Кнопка включения подсветки

VSV12:



1. Ручка
2. Полка
3. Дверь со стеклопакетом
4. Ножки
5. Нижняя петля
6. Кожух вентилятора

7. Дисплей
- 8-9. Кнопки настройки температуры
10. Кнопка включения подсветки
11. Рамка из нержавеющей стали
12. Верхняя петля

2. ТЕХНИЧЕСКИЕ ХАРАКТЕРИСТИКИ

Ниже приведен пример таблички:

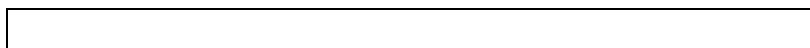
Vin <small>CLIMA</small> Vin VSV6K Cave de chambrage		
Model No.:	VSV6K	
TENSION NOMINALE :	220-240V AC	
FRÉQUENCE NOMINALE :	50Hz	
PUISSANCE D'ENTRÉE :	70W	
COURANT NOMINAL :	1A	
CAPACITÉ TOTALE :	16L	
POIDS NET :	8.4KGS	
CLASSE DE PROTECTION CONTRE LES CHOCS ELECTRIQUES	I	
CLASSE CLIMATIQUE :	N	
CONSOMMATION ÉNERGÉTIQUE :	0.45Kw.h/24h	
AGENT ISOLANT	CYCLOPENTANE	

Free Standing Installation

Diagramme électrique

Табличка прикреплена к внутренней или задней стороне прибора (в зависимости от модели) включает в себя все сведения, относящиеся к устройству.

ВАЖНО: ЕСЛИ ВАМ НУЖНЫ ДОПОЛНИТЕЛЬНЫЕ СВЕДЕНИЯ ИЛИ ТЕХНИЧЕСКАЯ ПОМОЩЬ, ЗАПИШИТЕ НОМЕР МОДЕЛИ, СЕРИЙНЫЙ НОМЕР И ЗАВОДСКОЙ НОМЕР, УКАЗАННЫЕ НА ТАБЛИЧКЕ Т.К. ПОСЛЕ УСТАНОВКИ ПРИБОРА ЭТИ ДАННЫЕ МОГУТ ОКАЗАТЬСЯ ТРУДНОДОСТУПНЫМИ.



3. МЕРЫ БЕЗОПАСНОСТИ

При использовании электроприбора, чтобы уменьшить риск возникновения пожара, поражения электрическим током и получения травм, соблюдайте основные меры предосторожности, в том числе следующие:

Для Вашей безопасности, внимательно прочитайте всю инструкцию, даже если Вы хорошо знакомы с устройством.

- Используйте прибор только как описано в данном руководстве. Другое использование не рекомендуется и может привести к пожару, поражению электрическим током или травме.
- Данный прибор не предназначен для использования маленькими детьми или инвалидами, если они не имеют надлежащего присмотра со стороны ответственного лица, чтобы гарантировать, что они могут использовать прибор безопасно.
- Маленькие дети должны быть под присмотром, чтобы они не играли с прибором.
- Для защиты от поражения электрическим током не погружайте устройство, шнур или вилку в воду или любую другую жидкость. При чистке не используйте распылитель.
- Отключайте прибор из розетки, когда он не используется, при перемещении из одного места в другое и перед чисткой.
- Для отключения прибора вытяните вилку из розетки. Никогда не тяните за шнур.
- Не используйте прибор в присутствии взрывоопасных и/или легковоспламеняющихся веществ.
- Не ставьте прибор вблизи открытого огня, рядом с местом приготовления пищи или приборами отопления.
- Не используйте прибор с поврежденной вилкой, если есть неполадки в изделии, или если он упал или

поврежден каким-либо образом.

- Использование с устройством каких-либо дополнительных приспособлений, не рекомендованных изготовителем, может представлять опасность.
- Свободная посадка вилки в розетку может привести к перегреву и разрушению вилки. Обратитесь к квалифицированному электрику для замены розетки.
- Устанавливайте устройство вдали от прямых солнечных лучей и источников тепла (плита, обогреватель, радиатор и т. д.).
- Данный прибор содержит небольшое количество изобутана (R600a), экологически чистого хладагента.
- При установке прибора Вы должны убедиться, что контур охлаждения не поврежден. Если он поврежден, избегайте близости к нему открытого огня и источников тепла всех видов. Комната, в которой находится прибор должна быть проветрена в течение нескольких минут.
- Никогда не используйте прибор с поврежденным контуром охлаждения.
- Производитель не несет ответственности за ущерб, возникший вследствие неправильного использования прибора или в результате ремонта, произведенного неквалифицированным персоналом. В этом случае в рассмотрении любого характера претензий будет отказано.
- **ВНИМАНИЕ:** Не используйте другие электрические приборы внутри данного винного шкафа.
- Не пытайтесь отремонтировать или заменить любую часть Вашего устройства, если это не указано в данном руководстве. Для обслуживания следует обращаться к квалифицированному специалисту.
- Перемещайте и устанавливайте прибор силами двух или более людей. Невыполнение этого требования может привести к травме спины или другим травмам.
- Никогда не очищайте прибор с использованием легковоспламеняющихся жидкостей. Их пары могут создать опасность пожара или взрыва. Не храните и не используйте бензин или другие легковоспламеняющиеся жидкости в непосредственной близости от этого или любого другого устройства. Их пары могут создать опасность пожара или взрыва.
- Не подключайте и не отключайте вилку влажными руками.

ВНИМАНИЕ: Для уменьшения риска возникновения пожара, поражения электрическим током или травмы, отключайте прибор от сети питания перед обслуживанием.

Прибор отвечает требованиям следующих европейских директив:

2006/95/ЕС по электробезопасности
2004/108/ЕС по электромагнитной совместимости



4. ИНСТРУКЦИИ ПО УСТАНОВКЕ

Перед использованием Вашего шкафа:

- Удалите внутреннюю и внешнюю упаковку.
- Не включайте шкаф в течение 2-х часов после установки.
- Помойте внутренность с использованием мягкой ткани и чуть теплой воды.

Место установка шкафа:

Прибор должен быть помещен в комнату с температурой окружающей среды в пределах диапазона от 16 до 32°C.

Если температура окружающей среды выше или ниже, прибор может работать неправильно, и может не обеспечивать температуры между 11 и 18°C.


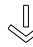
Установка шкафа:

- Этот прибор разработан для автономной установки.
- Установите прибор на твердой плоской поверхности, способной выдержать его вес с учётом полной загрузки. Используйте уровень и регулируемые ножки для правильной установки.
- Установите прибор вдали от прямых солнечных лучей и источников тепла (плита, обогреватель, радиатор и т.д.). Прямые солнечные лучи могут влиять на акриловое покрытие, а источники тепла могут увеличить потребление электроэнергии. Слишком низкая температура в помещении может также нарушить нормальный режим работы прибора.
- Соедините прибор с розеткой питания. Оставляйте зазоры не менее 100 мм от задней части прибора и не менее 20 мм от боковых стенок и его верхней части. Не закрывайте эти зазоры. Прибор будет работать неправильно, если воздух не сможет циркулировать свободно. Отрегулируйте положение шкафа (вертикальное - рекомендуется использовать пузырьковый уровень). Это позволит избежать случайного смещения, связанного с неправильной установкой, минимизирует шум и вибрации и обеспечит идеальную герметичность двери.

Панель управления:



Выбор температуры:

- Вы можете изменять рабочую температуру, используя кнопки  / . Температура будет уменьшаться или увеличиваться на 1°C при каждом нажатии на кнопку.

Это устройство относится к классу 10 в соответствии с европейскими нормами 1060/2010. Температура может быть установлена в пределах от 14 до 18°C.

Однако технические характеристики устройства позволяют регулировать температуру в более широком диапазоне от 11 до 18°C

Вы можете включить или выключить внутреннее освещение, нажав на кнопку 

5. УХОД И ТЕХНИЧЕСКОЕ ОБСЛУЖИВАНИЕ

Перед чисткой шкафа (это необходимо делать регулярно) отключите его от розетки или обесточьте линию питания.

Предполагается, что перед первым использованием, а затем регулярно, шкаф должен быть очищен внутри и снаружи смесью теплой воды и жидкости для «бережной» очистки. Промойте водой и дайте высохнуть, прежде чем снова включить. Не используйте растворители или абразивные материалы.

Полки после обработки жидкостью для «бережной» очистки протрите сухой мягкой тканью. Перед первым включением в винном шкафу могут присутствовать посторонние запахи. В этом случае не заполняйте шкаф, настройте рабочие температуры в зонах на минимальные величины и включите на несколько часов. Низкая температура будет способствовать устранению посторонних запахов.

Чтобы защитить уплотнение двери, оно должно все время содержаться в чистоте. Если пластиковые части винного шкафа находятся в контакте с маслом (растительным или животным) слишком долго, могут появиться трещины, поэтому необходимо чистить пластиковые части регулярно.

6. ХРАНЕНИЕ ВИННОГО ШКАФА

Если винный шкаф не будет использоваться короткое время, оставьте его включенным с установленными настройками.

В случае если винный шкаф не используется длительное время:

- Удалите все бутылки из шкафа
- Отключите шкаф
- Почистите шкаф снаружи и изнутри
- Оставьте дверь открытой, чтобы избежать появления конденсата, неприятных запахов и плесени.

7. ЧТО ДЕЛАТЬ В СЛУЧАЕ ПРЕКРАЩЕНИЯ ПОДАЧИ ЭЛЕКТРОЭНЕРГИИ

Большинство отключений электроэнергии бывают непродолжительны. Отключение на 1 или 2 часа не повлияет на температуру в вашем шкафу. В целях защиты вина во время отключения открывайте двери как можно реже. Если отключение будет более продолжительным, необходимо принять меры для защиты вина.

8. ЕСЛИ ВИННЫЙ ШКАФ НЕОБХОДИМО ПЕРЕМЕСТИТЬ

Удалите все бутылки из шкафа и надежно закрепите все подвижные части. Чтобы избежать повреждения регулируемых ножек вверните их полностью в основу.

- Закрепите дверь клейкой лентой.
- Убедитесь, что прибор находится в вертикальном положении во время транспортировки. Также для защиты вне помещений используйте упаковочный или другой аналогичный защитный материал.

9. В СЛУЧАЕ ВОЗНИКНОВЕНИЯ НЕИСПРАВНОСТИ

Несмотря на контроль за качеством продукции, нельзя полностью исключить возникновение неисправности.

Прежде чем обратиться в гарантийный отдел производителя, пожалуйста, проверьте, что:

- Шкаф подключен должным образом и включен
- В электросети имеется необходимое напряжение
- Данный случай не описан в таблице неисправностей

Убедитесь, что напряжение питания винного шкафа соответствует напряжению питания в Вашей сети.

ВНИМАНИЕ: Неправильное заземление может привести к риску поражения электрическим током.

Если шнур питания поврежден, то чтобы избежать опасности поражения электрическим током, замените его с помощью квалифицированного электрика или в авторизованном сервисном центре.

ВНИМАНИЕ! Отключите винный шкаф перед очисткой или ремонтом!

10. УСТРАНЕНИЕ НЕИСПРАВНОСТЕЙ

Вы можете самостоятельно решить некоторые проблемы с винным шкафом, избежав при этом вызова представителя сервисного центра.

Посмотрите список возможных неисправностей, прежде чем вызвать представителя сервисного центра.

ПРОБЛЕМА	ВОЗМОЖНАЯ ПРИЧИНА
Винный шкаф не работает.	Шкаф не подключен. Шкаф выключен. Сработал автомат или сгорел предохранитель.
Нагреваются боковые стенки шкафа.	Это происходит из-за рассеивания тепла шкафом и не является неисправностью.
Винный шкаф не охлаждает.	Неправильно настроена рабочая температура. В помещении слишком тепло. Дверь открывается слишком часто. Дверь закрыта не полностью. Дверной уплотнитель не работает должным образом. Винный шкаф расположен слишком близко к стене.
Включение и выключение происходит слишком часто.	В помещении слишком тепло. В винный шкаф было добавлено большое количество бутылок. Дверь открывается слишком часто. Дверь закрыта не полностью. Неправильно настроена рабочая температура. Дверной уплотнитель не работает должным образом.

Конденсат на наружных стенках шкафа.	Образование конденсата на внешних стенках шкафа является нормальным, если он помещен во влажное место. Достаточно вытереть его сухой мягкой тряпкой.
Не работает освещение.	Шкаф не подключен. Сработал автомат или сгорел предохранитель. Освещение находится в режиме «ВЫКЛЮЧЕН».
Сильная вибрация.	Винный шкаф не выставлен по уровню.
Винный шкаф сильно шумит.	Шум может исходить от потока хладагента, что является нормальным. Когда каждый цикл завершается, Вы можете услышать булькающие звуки, вызванные потоком хладагента в охладителе. Сокращение и расширение внутренних стенок могут вызвать трещащие и потрескивающие шумы. Винный шкаф не выставлен по уровню. Задняя стенка винного шкафа соприкасается со стеной.
Дверь не закрывается.	Винный шкаф не выставлен по уровню. Загрязнен уплотнитель двери. Полки находятся не на месте.

11. УТИЛИЗАЦИЯ

Этот продукт соответствует Директиве ЕС 2002/96/СЕЕ.

Упаковка и большинство материалов, из которых этот аппарат изготовлен, могут быть переработаны. Получить информацию от вашего местного органа власти о наиболее правильном способе прибора и его упаковки, если они больше не будут использоваться.



Символ перекрещенного мусорного контейнера на корпусе шкафа указывает, что по окончании срока службы он должен быть утилизирован отдельно от общих бытовых отходов.

При утилизации прибор должен быть доставлен в соответствующий коллектор для утилизации бытовых электрических приборов, для предотвращения существенного загрязнения окружающей среды.

Для более детальной информации о возможностях по утилизации данного прибора обратитесь в местный орган по экологическим проблемам или в магазин, где данное устройство было куплено.

12. ПРЕДУПРЕЖДЕНИЕ

Так как ведется постоянная работа по улучшению продукции, изготовитель оставляет за собой право изменять технические характеристики изделия без предварительного уведомления.

Гарантия на оборудование CLIMADIFF AVINTAGE предоставляются исключительно дистрибьюторами, которых мы выбрали. Никакая часть информации здесь не может интерпретироваться как дополнительная гарантия.

CLIMADIFF не может считаться ответственным за любые технические ошибки или упущения в этом тексте.

Орган по сертификации / Федеральный орган исполнительной власти	Сертификат соответствия / декларация:	Дата выдачи / регистрации:	Срок действия до:
«ЕВРОСТАНДАРТ»	№ С-FR.МЛ13.В.02919	18.09.2012	17.09.2014
Федеральная служба по надзору в сфере защиты прав потребителей и благополучия человека	№77.01.16.515.П.073321.09.08	02.09.2008	02.09.2013

CLIMADIFF S.A.
Les Docks - Atrium 10.5
BP 56224 - 13567 MARSEILLE
cedex 2
Tél. + 33 (0)4.96.11.52.52 - Fax +
33 (0)4.91.91.35.36
www.climadiff.com -
info@climadiff.com

ПРИЛОЖЕНИЕ 1

Модель	Фабричная марка: VIN SUR VIN Модель: VSV6K Класс домашней бытовой техники: 10
Электропитание	220V, 50Hz
Размеры (Ш x Г x В см)	24.5 x 52 x 36.5
Вес (kg)	8.4
Класс энергопотребления	B
Годовое энергопотребление (АЕС)	Потребление энергии 164 кВтч в год рассчитано на основании результатов, полученных в течение 24 часов в стандартных условиях испытаний. Фактическое потребление энергии зависит от условий использования и местонахождения устройства.
Полезный объем (литров)	16
Размораживание	Автоматическое
Климатический класс:	Климатический класс: N Данный прибор предназначен для использования при температуре окружающей среды от +16°C (минимум) до +32°C (максимум).
Уровень шума dB(A)	28
Тип установки	Автономный

ПРИЛОЖЕНИЕ 2

Модель	Фабричная марка: VIN SUR VIN Модель: VSV12K Класс домашней бытовой техники: 10
Электропитание	220V, 50HZ
Размеры (Ш x Г x В см)	34.5 x 48 x 48
Вес (kg)	11.7
Класс энергопотребления	C
Годовое энергопотребление (АЕС)	Потребление энергии 221 кВтч в год рассчитано на основании результатов, полученных в течение 24 часов в стандартных условиях испытаний. Фактическое потребление энергии зависит от условий использования и местонахождения устройства.
Полезный объем (литров)	33
Размораживание	Автоматическое
Климатический класс:	Климатический класс: N Данный прибор предназначен для использования при температуре окружающей среды от +16°C (минимум) до +32°C (максимум).
Уровень шума dB(A)	31
Тип установки	Автономный